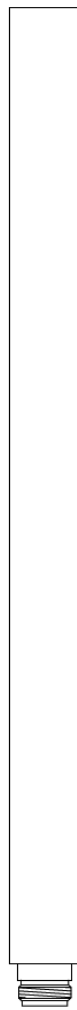




**AllinOne**  
modular antenna systems

RR Electronic GmbH • Koppelberg 8 • 24159 Kiel  
Telephone: +49-(0)431- 39 20 31 • Fax:+49-(0)431 - 39 72 45  
Web: [www.rr-electronic.com](http://www.rr-electronic.com) • E-Mail: [rr@rr-electronic.com](mailto:rr@rr-electronic.com)



## **Delta 2.4 W-LAN**

**EINBAUANLEITUNG**

**MOUNTINGINSTRUCTIONS**

# Installation des Antennensystems DELTA 2.4 W-LAN

## Installationsvarianten

Das DELTA 2.4 W-LAN System kann in verschiedenen Varianten installiert werden:

1. Als Zusatz zu einem RR System mit einer DELTA 12M / 22M / 32M, Montage direkt unter dem Antennensystem.
2. Als einzelne Antenne unter Mitbenutzung des Antennenkabels einer UKW- oder Fernsehantenne, wie z.B. Delta 163S oder 200S.
3. Als einzelne Antenne mit eigenem Kabel ohne Weichen.

Anschlusspläne für die Varianten befinden sich im Anhang.

## Antennenstandort

Der Antennenstandort muss so hoch wie möglich gewählt werden. Außerdem sollte die Antenne soweit wie möglich von anderen Antennen entfernt sein, und wenn sie unter dem Masttop montiert ist auch soweit wie möglich vom Mast entfernt.

## Montage der Antenne und der Weichen

Die Antenne wird mittels der N-Buchse und den mitgelieferten Isolierscheiben in einem Loch in einem Flachmaterial montiert. Der Lochdurchmesser muss 18 mm betragen und die Materialstärke sollte 2 mm betragen. Es ist ein Halter zur Montage an einem RR-System sowie ein universeller Halter lieferbar.

Für die Installationsvariante 1 wird eine Weiche mit einer Isolierplatte zur von Schiffserde getrennten Montage unter Deck geliefert. Die zweite Weiche wird mit einem N-N-Adapter geliefert zur direkten Montage an der DELTA 12/22/32M.

Für die Installationsvariante 2 werden beide Weichen mit einer Isolierplatte zur von Schiffserde getrennten Montage unter Deck geliefert.

## Antennenkabel

Über die Weichen AV2.4 kann die W-Lan Antenne das Kabel einer anderen Antenne mit verwenden, sofern diese für Frequenzen bis zu 860 MHz ausgelegt ist und nicht mit mehr als 50 Watt sendet. Unabhängig von der Installationsvariante ist dämpfungsarmes Kabel zu wählen. Wir empfehlen mindestens Aircell 7 bis 20m Kabellänge und Belden H2000flex bis 35m Kabellänge. Die Kabellängen zwischen der Weiche und der W-LAN Antenne bzw. der Weiche und dem W-LAN Gerät sollte 0,5m nicht überschreiten.

Die gesamte Kabellänge zwischen weiterem an die Weichen angeschlossenem Gerät und der anderen Antenne richtet sich nach den Spezifikationen dieser Geräte.

## Technische Daten

### **Antenne Delta 2.4 W-LAN**

Frequenzbereich	2400-2490 MHz
Gewinn	5,5 dB
VSWR	< 1,5 : 1
Anschluss	N-Buchse
Max. Leistung	20 Watt
Polarisation	vertikal
Länge	240 mm

**Isoliert von Schiffserde montieren!**

### **Weiche AV 2.4 W-LAN**

Max. Leistung	50 Watt
LxBxH	101x54x20mm
Anschluss	3x N-Buchse
Einf. Dämpf.	< 1,0 dB
Frequenzbereich	TV < 860 MHz W-Lan > 2,4GHz

**Isoliert von Schiffserde montieren!**

# **Installation of antenna system DELTA 2.4 W-LAN**

## **Installation configurations**

The DELTA 2.4 W-LAN System can be installed in different alternatives:

1. As an add-on for an RR system that includes a DELTA 12M / 22M / 32M, W-LAN antenna will be attached to the bottom plate of the RR system
2. As stand alone system, but sharing the antenna cable of a VHF or TV antenna like DELTA 163S, 200S.
3. Completely stand alone, without filters but with own cable.

Installation diagrams for these configurations are attached to this manual.

## **Positioning the antenna**

The antenna position must be as high as possible. Also make sure to get as much distance as possible to other antennas and if mounted below the mast top also as much distance as possible to the mast.

## **Mounting the antenna and filters**

The antenna will be mounted with the N-Jack and isolating washers in a hole on a flat-bar. We can deliver a special antenna mounting kit for attachment to an RR-system and an universal mounting bracket.

For installation configuration 1 one of the splitters is delivered with an insulating plate to mount it isolated from the ship's ground. The other splitter is delivered with an N-N adapter to mount it directly below to the DELTA 12M / 22M / 32M.

For installation configuration 2 both splitters is delivered with an insulating plate to mount them isolated from the ship's ground.

## **Choosing the cable**

By using the AV2.4 filters, the DELTA 2.4 W-LAN can share the cable of an other antenna, working in a frequency range up to 860 MHz and maximum 50 Watts transmitting power.

For all alternatives only low loss cable is to be used. We recommend to use Aircell 7 for cable less than 20m length and Belden H2000Flex for cable up to 35m length. The cables between the above deck filter and the W-LAN antenna and between the below deck filter and your wifi device should not exceed 0.5m. The total cable length between the other antenna and below deck equipment attached to the filters depends on the cable specification of this equipment.

## **Technical specification**

### **Antenna DELTA 2.4 W-LAN**

frequency range	2400-2490 MHz
gain	5,5 dB
VSWR	< 1,5 : 1
connector	N-Jack
max. power	20 Watt
polarisation	vertical
length	240 mm

**To be mounted isolated from ground!**

### **Filter AV 2.4 W-LAN**

max.capacity	50 Watt
dimensions	101x54x20mm
connectors	3x N-Jack
insertion loss.	< 1,0 dB
frequency range	TV < 860 MHz W-Lan > 2,4GHz

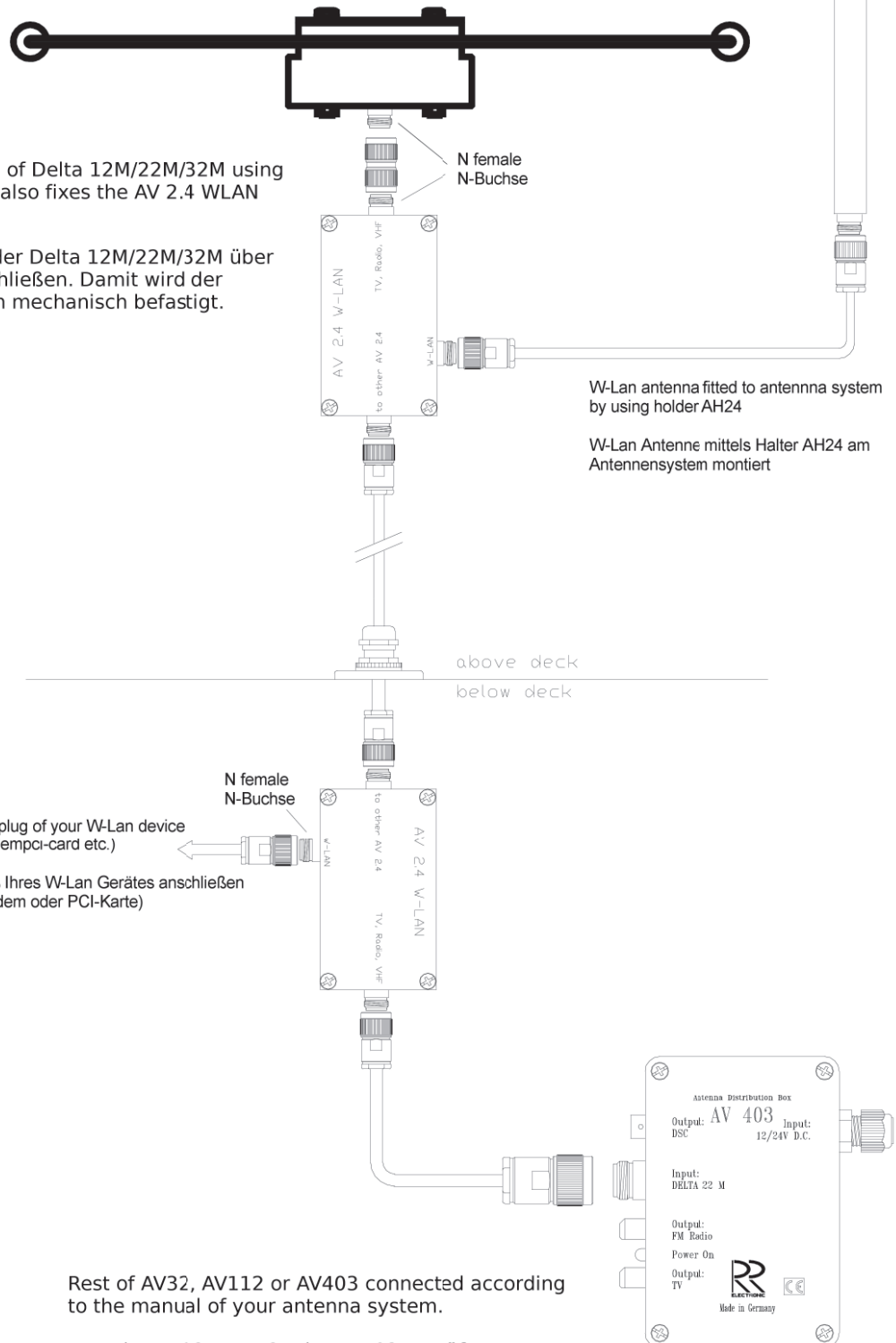
**To be mounted isolated from ground!**

Specification subject tot change without notice

# Connecting to RR-System with DELTA 12M/22M/32M Anschluss an RR-System mit DELTA 12M/22M/32M

Connect to N plug of Delta 12M/22M/32M using N/N adaptor. This also fixes the AV 2.4 WLAN mechanically.

An die N-Buchse der Delta 12M/22M/32M über N/N-Adapter anschließen. Damit wird der AV 2.4 WLAN auch mechanisch befestigt.



W-Lan antenna fitted to antenna system by using holder AH24

W-Lan Antenne mittels Halter AH24 am Antennensystem montiert

above deck  
below deck

Connect this to the antennaplug of your W-Lan device (like Accesspoint, USB-modempci-card etc.)

Hier den Antennenanschluß Ihres W-Lan Gerätes anschließen (z.B. Accesspoint, USB-Modem oder PCI-Karte)

Rest of AV32, AV112 or AV403 connected according to the manual of your antenna system.

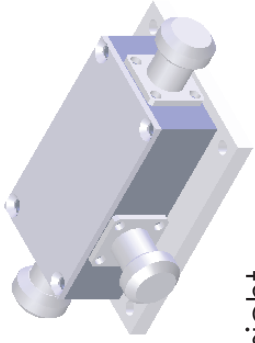
Rest des AV32, AV112 oder AV403 gemäß Installationsanleitung des Antennensystems anschließen.

**Anschlussdiagramm  
Delta 2.4 WLAN / RR-System  
wlan-1108-ID2**

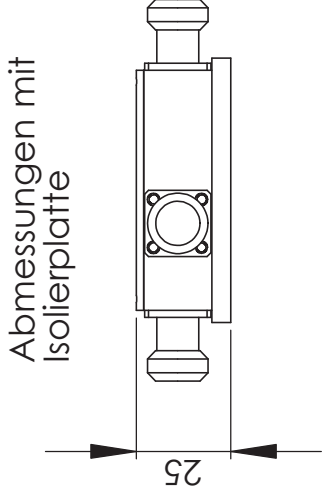
Blatt  
1 / 1

RR Electronic GmbH, Änderungen vorbehalten!

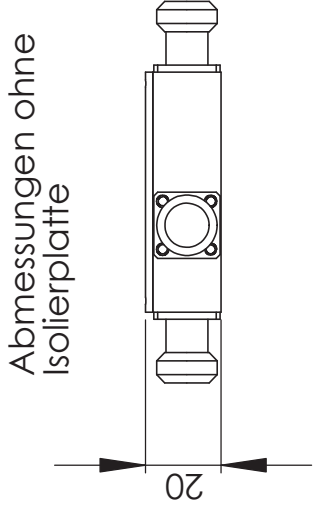




3D Ansicht

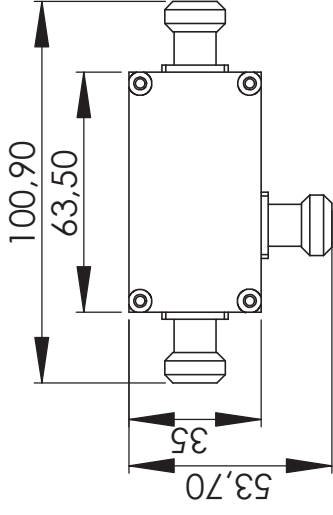
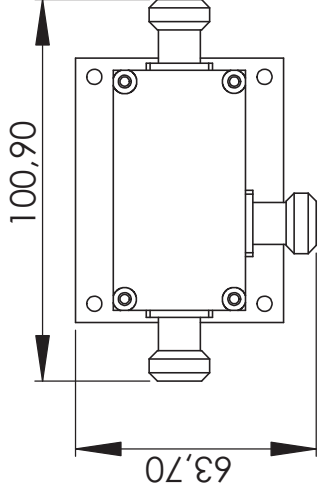
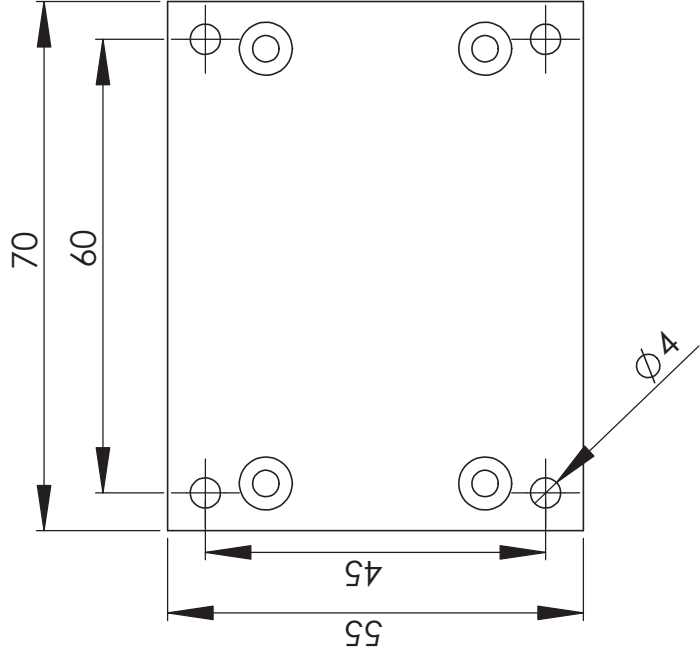


Abmessungen mit Isolierplatte



Abmessungen ohne Isolierplatte

Bohrzeichnung  
Maßstab 1:1



Wenn nicht anders angegeben, alle Maße  
in mm. Toleranzen nach DIN ISO 2768

Nr	Änderung	Datum	Name

NAME

Spahn

DATUM

24.09.08

GEZECHNET

GEPRÜFT

RR  
ELECTRONIC  
GmbH, Kiel

# AV 2.4 w-lan

**W-Lan Weiche komplett**  
Äußere Abmessungen

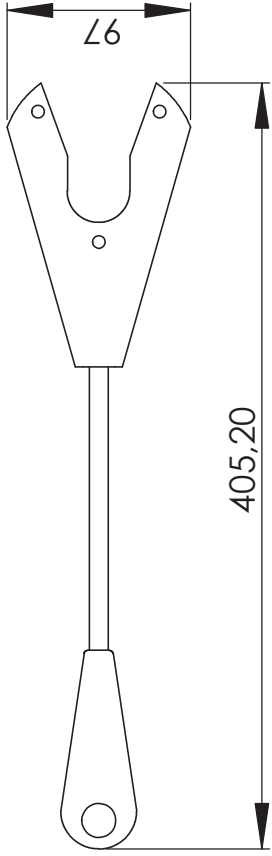
Dokument Nr

**wlan-1008-09**

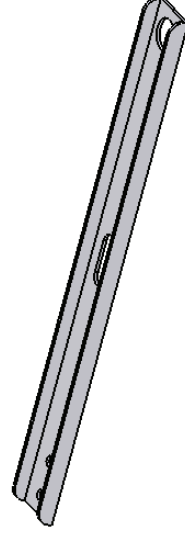
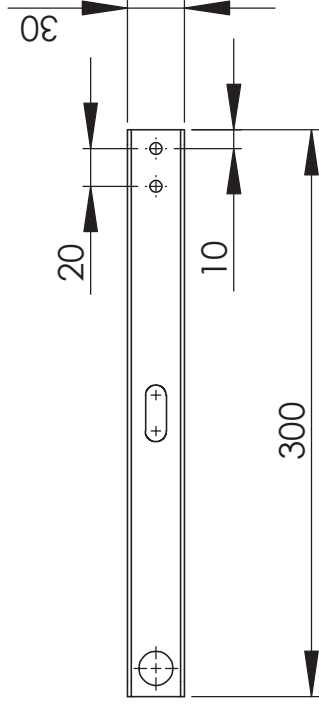
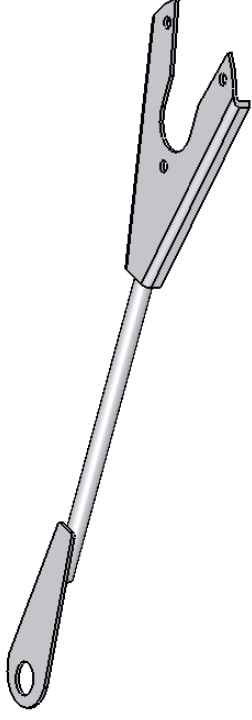
Maßstab 1:2

Blatt 1 / 1

Änderungen vorbehalten!  
Specification to change without notice!



Antennehalter AH24 zur Montage am All-In-One System



Antennehalter AH24S für W-Lan Antenne Delta 2.4

Wenn nicht anders angegeben, alle Maße in mm. Toleranzen nach DIN ISO 2768		NAME	DATUM	DELTA 2.4 W-Lan
Nr	Änderung	Datum	Name	
				<b>Antennehalter AH2.4 und AH2.4S Übersicht / Abmessungen</b>
Änderungen vorbehalten! Specification to change without notice!				Dokument Nr
				<b>wlan-1108-29</b>
RR ELECTRONIC GmbH, Kiel				Maßstab 1:4
				Blatt 1 / 1